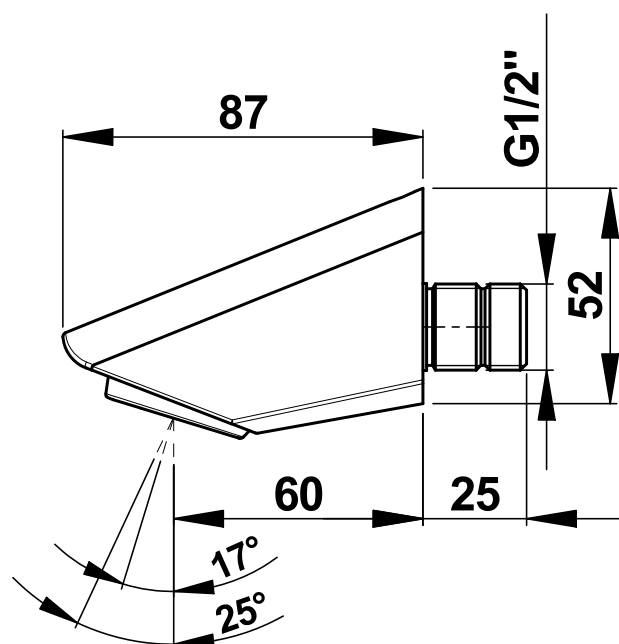


Range: SHOWER HEAD

Ref: 29110 - FIXED SHOWER HEAD WITH DIRECTIONAL GRID



> Working pressure :

- 1 to 5 bar

> Flow :

- Depending on model
- Flow limiter in option

> Functionality :

- 2 position directional grid: 17° or 25°

> Hydraulic supply :

- M G 1/2" - Threaded length 25 mm

> Thermal resistance :

- Resistant to a temperature of 75°C for 30-minute-thermal-shocks

> Delivered with :

- Instruction manual

> Standards & approvals :

- Brass body in accordance with EN 1982, EN 12164, EN 12156
- Molded chrome-plated body in accordance with EN 12540
- 200-hour neutral salt spray resistant (NSS) in accordance with ISO 9227

Ce document n'est pas contractuel ; nous nous réservons le droit de modifier les caractéristiques de nos produits sans préavis. Toutes nos marques et tous modèles sont déposés.

