

Happy D.2

Montageanleitung Aufsatzbecken

Mounting instructions Above counter basin

Notice de montage Vasques à poser

Montageaanwijzing Opbouw wastafel

Istruzioni di montaggio Lavabo appoggiato

Instrucciones de montaje Lavabo

Instruções de montagem Lavatório de embutir por cima

Montaj kılavuzu Çanak lavabo

安装说明 台上式脸盆

2314400000

2314600000

2315600000

2317650000



X/Y = Genaue Position der Bohrlöcher durch abmessen ermitteln.
Schrauben müssen fest angezogen werden um Undichtigkeiten zu vermeiden.

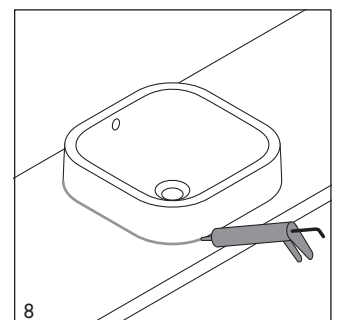
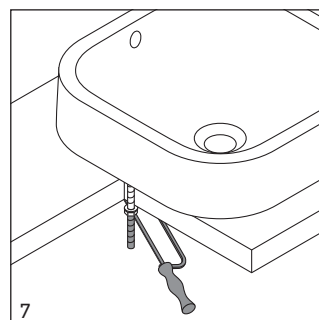
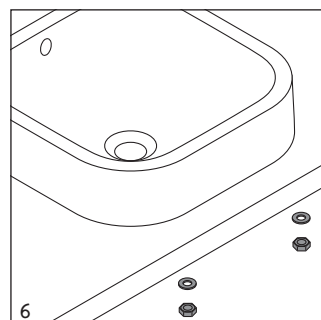
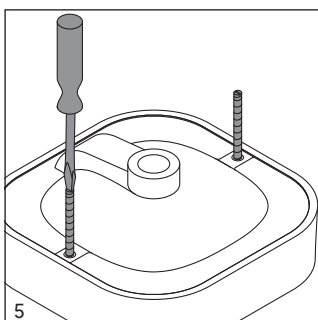
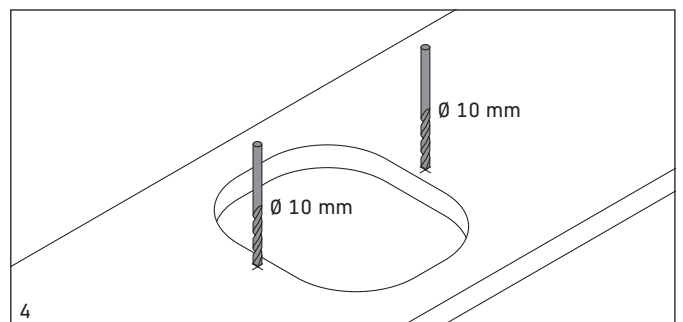
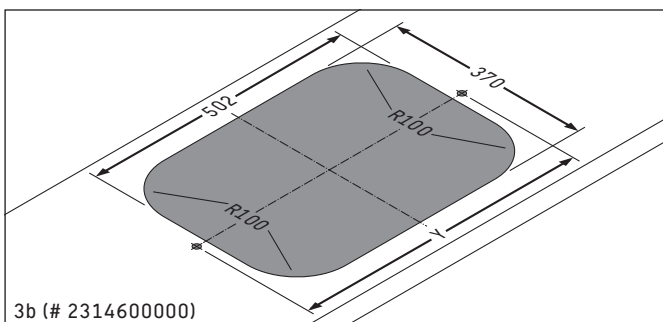
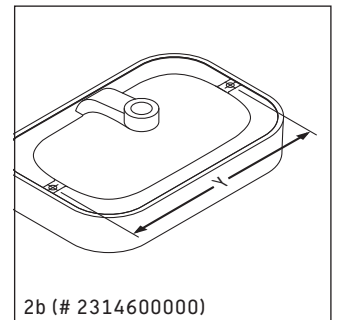
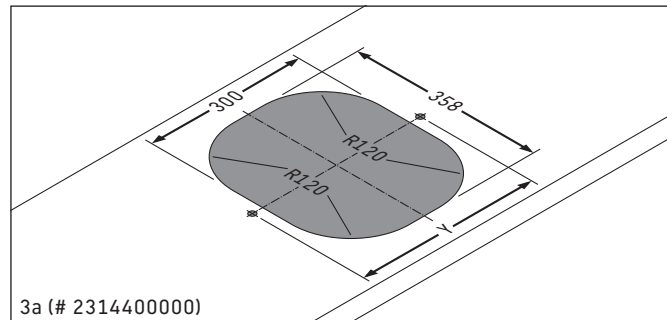
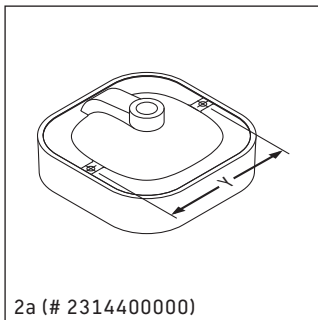
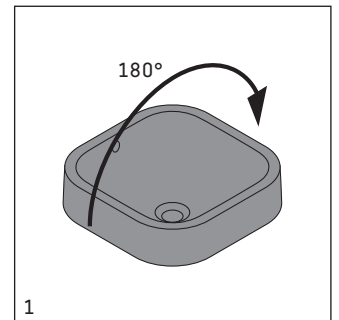
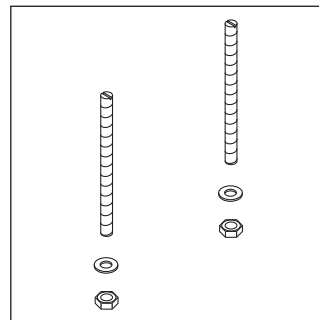
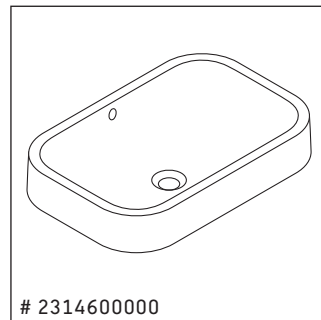
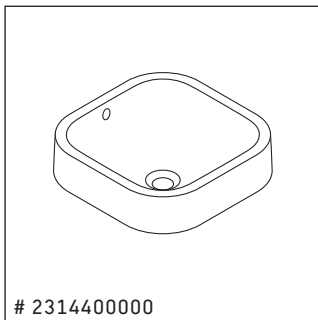
X/Y = determine exact position of holes for drilling by measuring.
The screws must be firmly tightened to prevent leaks.

X/Y = la position exacte des trous de perçage.

Serrer les vis à fond pour assurer une parfaite étanchéité.

X/Y = exacte positie van de boorgaten door opmeten bepalen.

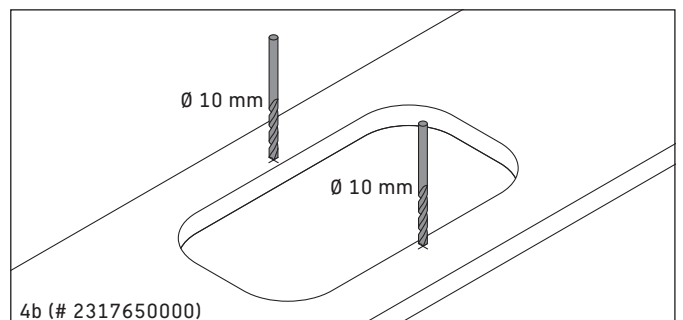
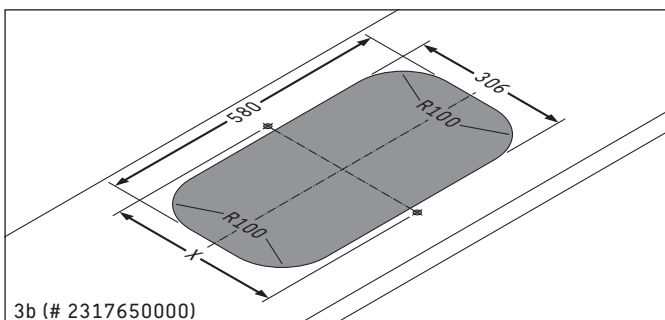
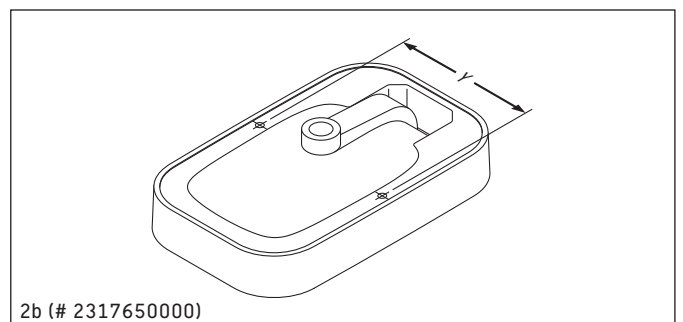
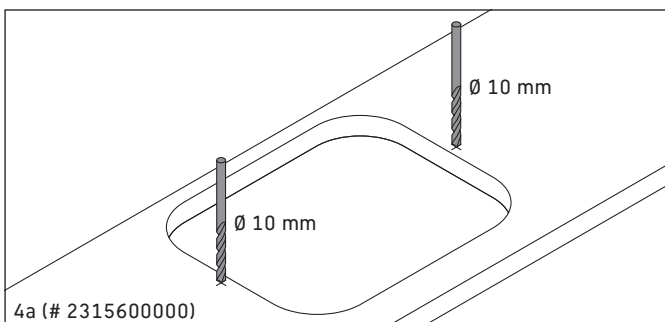
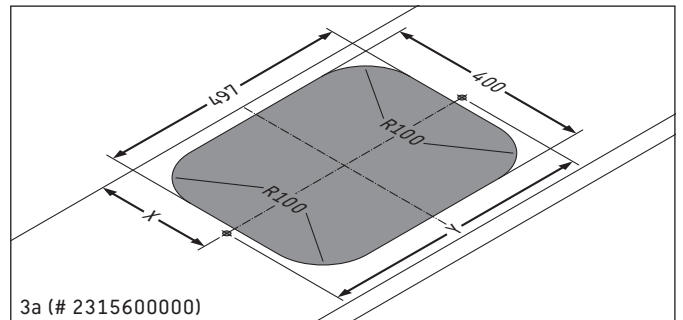
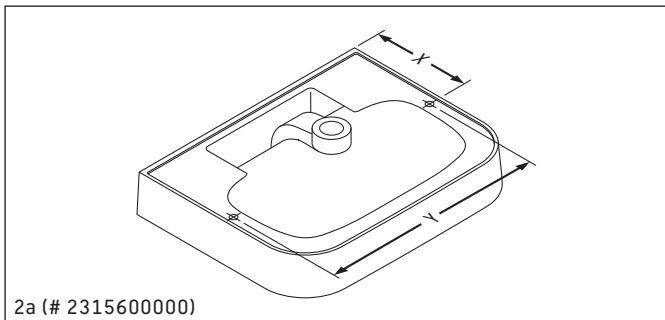
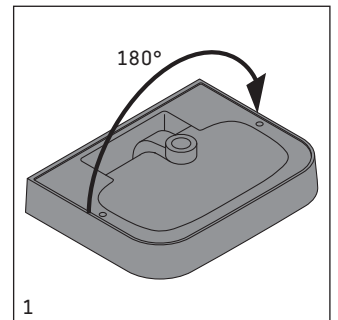
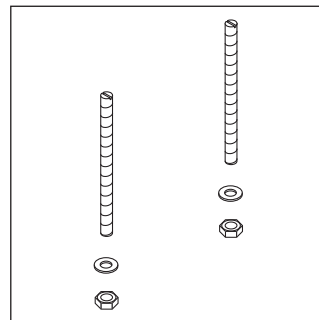
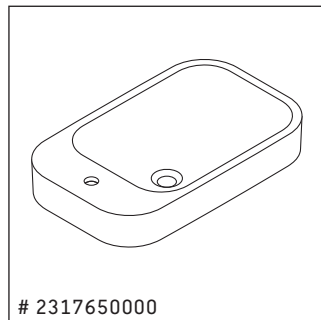
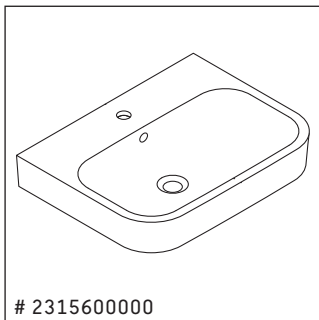
Draai de schroeven stevig aan om lekkage te voorkomen.

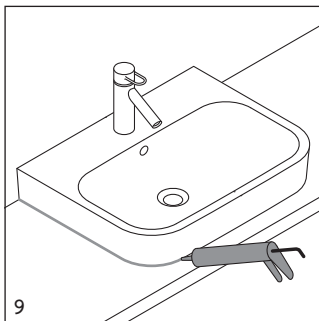
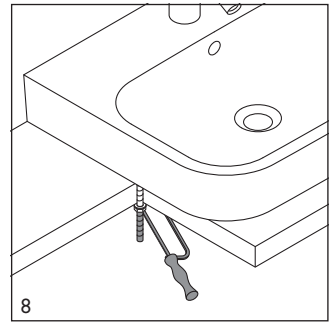
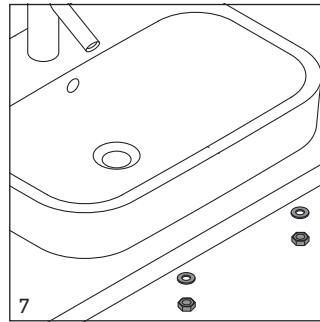
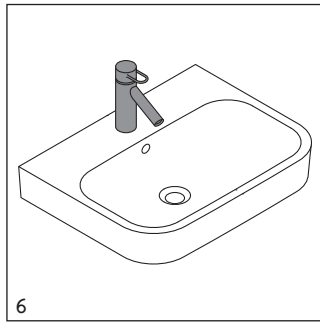
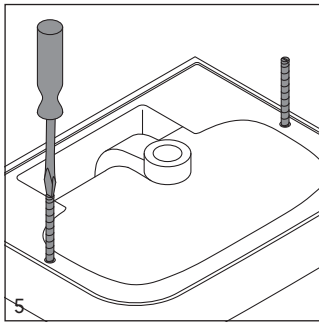


X/Y = Calcolare la posizione esatta dei fori misurando.
 I dadi devono essere serrati a fondo per garantire i viti stagna.
 X/Y = La posición exacta de los agujeros a taladrar se averigua midiéndola.
 Los tornillos deben ser fuertemente apretadas para evitar pérdidas de agua.

X/Y = Determine a posição exacta dos pontos para fazer os furos.
 Os parafusos deverão ser firmemente apertados para evitar fugas.
 X/Y = Açılacak deliklerin pozisyonunu için, ölçü alınmalıdır.
 Sızdırmazlığı sağlamak için, montaj vidaları kuvvetlice sıkılmalıdır.

X/Y = 测量确定钻孔的位置
 螺丝钉必须拧紧，以防渗漏。





Technische Verbesserungen und optische Veränderungen an den abgebildeten Produkten behalten wir uns vor.
We reserve the right to make technical improvements and enhance the appearance of the products shown.
Nous nous réservons le droit d'apporter des améliorations techniques et de modifier l'apparence visuelle des produits présentés.
Technische verbeteringen en optische wijzigingen ten opzichte van de afgebeelde producten voorbehouden.
Con riserva di apportare modifiche tecniche.
Nos reservamos el derecho de realizar modificaciones técnicas y de aspecto de los productos representados.
Reservamo-nos o direito de efectuar melhorias técnicas e alterações visuais que beneficiem os produtos apresentados.
Belirtilen ürünlerinde teknik iyileştirme ve görsel değişiklik yapma haklarımız saklıdır.
由于技术改进, 我们保留改变产品规格说明的权利。