



SIPHONS ABLÄUFE



HL Priključci

8. WC

8

DN 110



## HL WC-Priklučci

### Osnovne informacije za projektovanje i izvođenje

HL nudi za svaki tip toaleta odgovarajuću spojnicu, koja zadovoljava optičke kao i funkcionalne potrebe moderne instalacione tehnike. Na koje detalje instalater treba da obrati pažnju?

#### ▲ Dihtovanje

Da bi se postiglo nepropusno spajanje između keramike i odvodne instalacije treba da se proverí prečnik keramičke cevi koja treba biti u skladu sa standardom. Pošto su ti spojevi obično nevidljivi ( nalaze se u zidu ili podu) curenje spojeva može izazvati velike

probleme. Važe sledeće vrednosti: spoljni prečnik 102 mm, tolerancija + / - 5 mm.

#### ▲ Fleksibilnost

Posebno kod konvencionalnih stojećih WC-šolja nastaje problem da netačna priprema instalacije otežava tačno pozicioniranje šolje. Ovo se u većini slučajeva može rešiti sa ekscentričnim spojnicaма I poklopnim rozetama.

#### ▲ Materijal

Proizvod ima ugrađen kvalitetan dihtung materijala koji garantuje dugotrajn vek spojeva. U slučaju curenja dihtung se može lako zameniti.

#### Relevantni standardi

DIN 19560 .....Cevi i oprema od PP u objektu

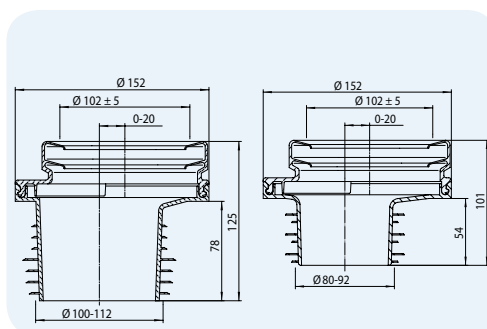
DIN 1389 .....Priklučci za WC

## HL WC-Priklučci – Proizvodi – Podaci

### HL200 WC-priklučna manžeta sa zaokretnim ekscentrom

#### Podaci

Materijal	meki PE (Polietilen)
Priklučak	Ø 102 ± 5 mm
Izlaz	HL200/1: Ø 100 – 112 mm HL200/90: Ø 80 – 92 mm
Standard	DIN 1389
Preporučeno za	WC-šolje sa vertikalnim izlazom
Dodatna informacija	Višestruki dihtung, 20 mm ekscentričnost

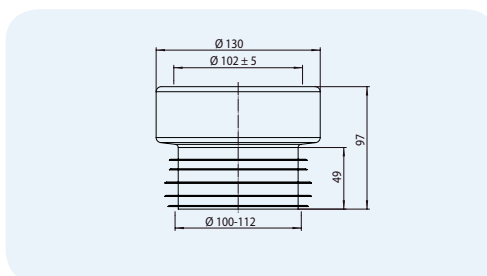


HL-br.	Dimenzija	Težina	EAN	Kom./Pak.
200/1	DN110	225 g	+502004	10
200/90	DN90	220 g	+200900	10

### HL201 WC-priklučna manžeta

#### Podaci

Materijal	meki PE (Polietilen)
Priklučak	Ø 102 ± 5 mm
Izlaz	Ø 100 – 112 mm
Standard	DIN 1389
Preporučeno za	WC-šolje sa vertikalnim izlazom
Dodatna informacija	Višestruki dihtung

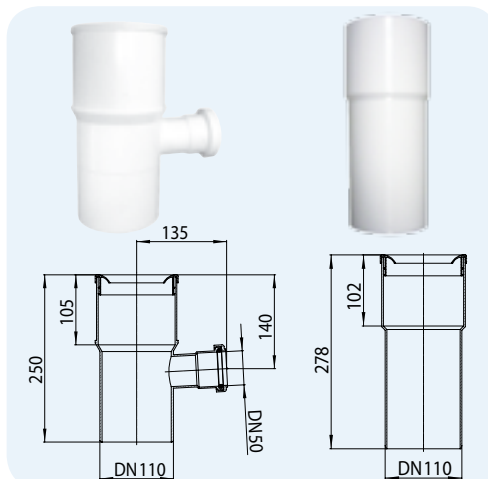


HL-br.	Dimenzija	Težina	EAN	Kom./Pak.
201	DN110	110 g	+502011	10

## HL202 WC-račva HL202G WC-priključak

### Podaci

Materijal	PP (Polipropilen)
Priključak	HL202: Ø 102 ± 5 mm/DN50 HL202G: Ø 102 ± 5 mm
Izlaz	DN110
Standard	DIN 1389
Preporučeno za	WC-šolje sa vertikalnim izlazom
Dodatna informacija	sa dihtungom

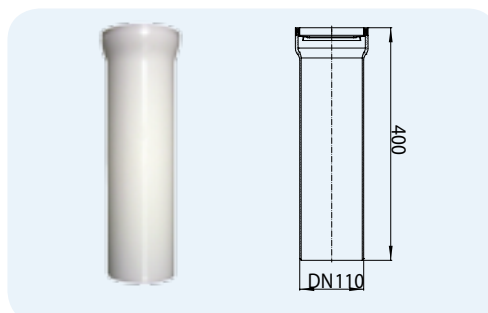


HL-br.	Dimenzija	Težina	EAN	Kom./Pak.
202	DN100 x DN50	275 g	+502028	15
202G	DN110	275 g	+512027	15

## HL203 WC-priključak beli

### Podaci

Materijal	PP (Polipropilen)
Priključak	Ø 97 – 110 mm
Izlaz	DN110
Standard	DIN 1389
Preporučeno za	WC-šolje sa horizontalnim izlazom
Dodatna informacija	sa elastomernim dihtungom i utičnim prstenom

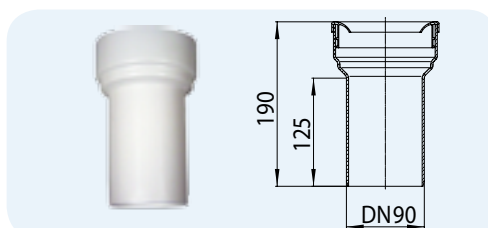


HL-br.	Dimenzija	Težina	EAN	Kom./Pak.
203/1	DN110	215 g	+502035	10

## HL203/90 WC-priključak beli

### Podaci

Materijal	PP (Polipropilen)
Priključak	Ø 102 ± 5 mm
Izlaz	DN90
Standard	DIN 1389
Preporučeno za	WC-šolje sa horizontalnim izlazom
Dodatna informacija	sa dihtungom

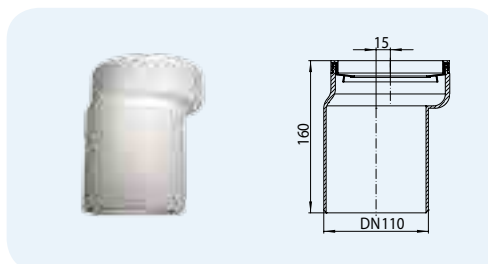


HL-br.	Dimenzija	Težina	EAN	Kom./Pak.
203/90WE	DN90	190 g	+502134	25

## HL204 WC-priključak beli, etažiran

### Podaci

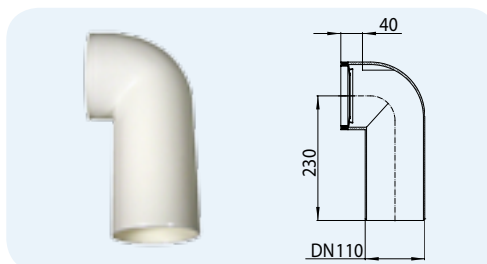
Materijal	PP (Polipropilen)
Priključak	Ø 97 – 110 mm
Izlaz	DN110
Standard	DIN 1389
Preporučeno za	WC-šolje sa horizontalnim izlazom
Dodatna informacija	15 mm etažiran, sa dihtungom i utičnim prstenom



HL-br.	Dimenzija	Težina	EAN	Kom./Pak.
204	DN110	220 g	+502042	1

**HL205 WC-priključno koleno belo**
**Podaci**

Materijal	PP (Polipropilen)
Priključak	Ø 97 – 110 mm
Izlaz	DN110
Standard	DIN 1389
Preporučeno za	WC-šolje sa horizontalnim izlazom
Dodatna informacija	sa elastomernim dihtungom i utičnim prstenom



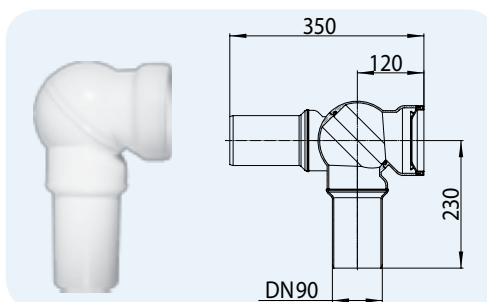
HL-br.	Dimenzija	Težina
205	DN110	220 g



HL0203.1E	Kom./Pak.
HL01025D	10
EAN	+502059

**HL209 WC-priključno koleno belo sa zaokretnim zglobovima**
**Podaci**

Materijal	PP (Polipropilen)
Priključak	Ø 97 – 110 mm
Izlaz	DN90
Standard	DIN 1389
Preporučeno za	WC-šolje sa horizontalnim izlazom
Dodatna informacija	sa zaokretnim zglobovima, dihtungom i utičnim prstenom



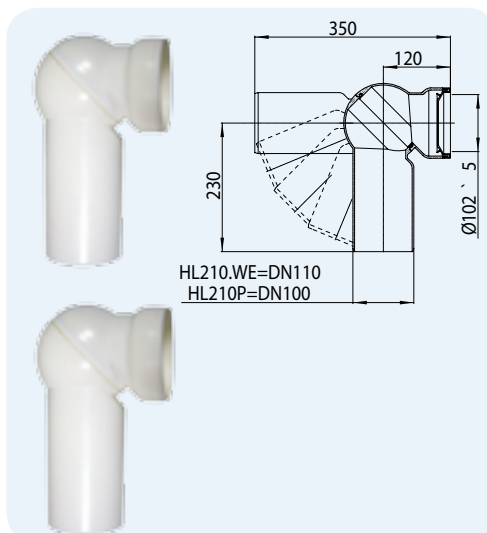
HL-br.	Dimenzija	Težina
209.WE	DN110 x DN90	405 g



HL0203.1E	Kom./Pak.
HL01025D	10
EAN	+502097

**HL210 WC-priključno koleno belo sa zaokretnim zglobovima**  
**HL210P kao HL210 ali sa priključnom cevi od PVC-a DN100**
**Podaci**

Materijal	HL210.WE: PP (Polipropilen) HL210P: PP (Polipropilen)/PVC
Priključak	Ø 97 – 110 mm
Izlaz	HL210.WE: DN110 HL210P: DN100
Standard	DIN 1389
Preporučeno za	WC-šolje sa horizontalnim izlazom
Dodatna informacija	sa zaokretnim zglobovima, dihtungom i utičnim prstenom, „P“ izvedba: Priključna cev od PVC-a



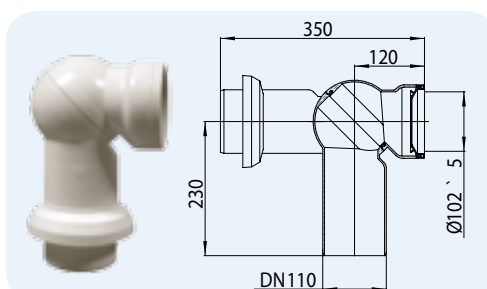
HL-br.	Dimenzija	Težina
210.WE	DN110	430 g
210P	DN100	540 g



HL0203.1E	Kom./Pak.
HL01025D	10
EAN	+502103
EAN	+502110

**HL210.7 WC-priključno koleno belo sa zaokretnim zglobovima i rozetom**
**Podaci**

Materijal	PP (Polipropilen)
Priključak	Ø 97 – 110 mm
Izlaz	DN110
Standard	DIN 1389
Preporučeno za	WC-šolje sa horizontalnim izlazom
Dodatna informacija	sa zaokretnim zglobovima, rozeta HL7EL, dihtungom i utičnim prstenom



HL-br.	Dimenzija	Težina
210.7WE	DN110	475 g

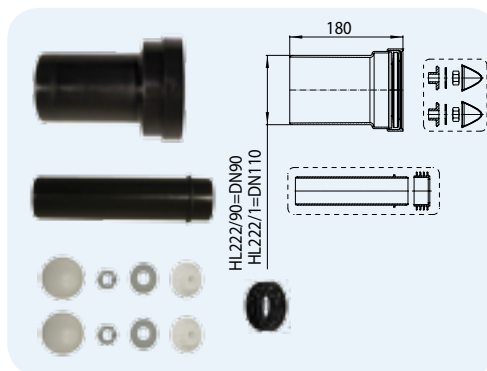


HL0203.1E	Kom./Pak.
HL01025D	5
HL7EL.WE	
EAN	+502172

## HL222 WC-priključna garnitura

### Podaci

Materijal	PP (Polipropilen)
Priključak	Ø 102 ± 5 mm
Izlaz	HL222/1: DN110 HL222/90: DN90
Standard	DIN 1389
Preporučeno za	Odvodna i ispirna garnitura za viseće zidne WC-šolje
Dodatna informacija	uključujući pričvrzne garniture

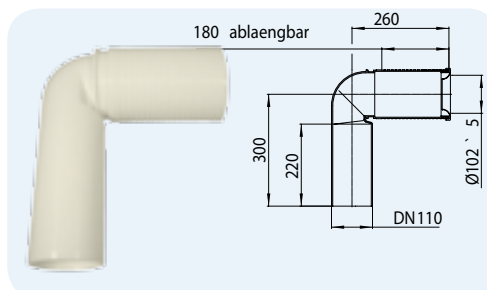


HL-br.	Dimenzija	Težina	EAN	Kom./Pak.
222/1	DN110	325 g	+502226	1
222/90	DN90	310 g	+522293	1

## HL224 WC-priključno koleno

### Podaci

Materijal	PP (Polipropilen)
Priključak	Ø 102 ± 5 mm
Izlaz	DN110
Standard	DIN 1389
Preporučeno za	WC-šolje sa horizontalnim izlazom
Dodatna informacija	sa podešavajućim ulivnim delom i dihtungom

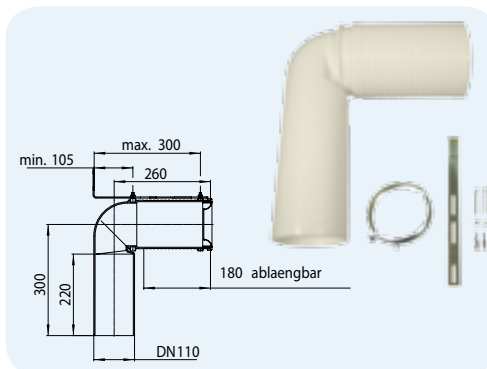


HL-br.	Dimenzija	Težina	EAN	Kom./Pak.
224.WE	DN110	600 g	+502240	5

## HL224.1 WC-priključno koleno sa obujmicom i osloncem

### Podaci

Materijal	PP (Polipropilen)
Priključak	Ø 102 ± 5 mm
Izlaz	DN110
Standard	DIN 1389
Preporučeno za	WC-šolje sa horizontalnim izlazom
Dodatna informacija	sa podešavajućim ulivnim delom, dihtungom, oslonac i obujmica za WC-šolje sa Vario-priključkom

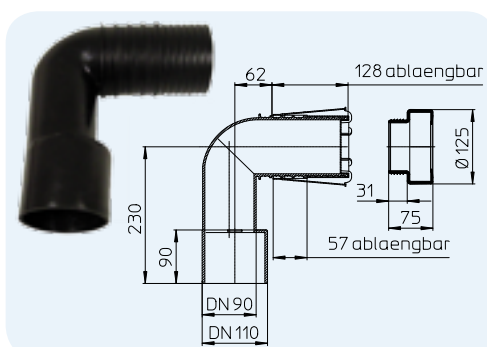


HL-br.	Dimenzija	Težina	EAN	Kom./Pak.
224.1	DN110	1205 g	+512249	1

## HL225/90 WC-priključno koleno

### Podaci

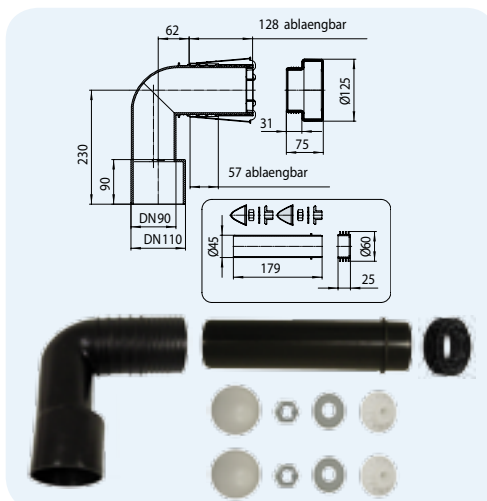
Materijal	PE (Polietilen)
Priključak	Ø 97 – 110 mm
Izlaz	DN90/110
Standard	DIN 1389
Preporučeno za	zbog svog dizajna, odgovora uz skoro svaki montažno-noseći element za WC-šolju
Dodatna informacija	sa podešavajućim ulivnim delom tako da nema spoja cevi u zidu, gumenim dihtungom i građevinskom zaštitom



HL-br.	Dimenzija	Težina	EAN	Kom./Pak.
225/90	DN90/110	860 g	+225903	5

**HL225.1/90 WC-priključno koleno sa priključnom garniturom HL226**
**Podaci**

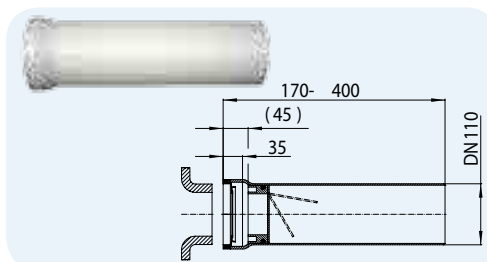
Materijal	PE (Polietilen)
Priključak	Ø 97 – 110 mm
Izlaz	DN90/110
Standard	DIN 1389
Preporučeno za	zbog svog dizajna, odgovora uz skoro svaki montažno-noseći element za WC-šolju
Dodatna informacija	sa podešavajućim ulivnim delom tako da nema spoja cevi u zidu. Gumenim dihtungom i građevinskom zaštitom



HL-br.	Dimenzija	Težina	EAN	Kom./Pak.
225.1/90	DN90/110	980 g	+225194	5

**HL703 WC-priključak sa nepovratnom klapnom**
**Podaci**

Materijal	PP (Polipropilen)
Priključak	Ø 97 – 110 mm
Izlaz	DN110
Standard	DIN 1389
Preporučeno za	samo za horizontalnu ugradnju!
Dodatna informacija	sa dihtungom i utičnim prstenom

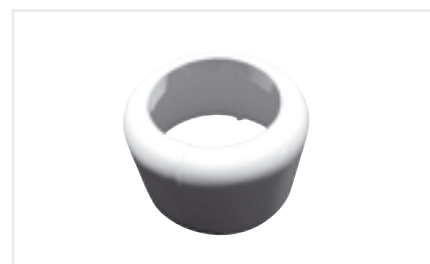
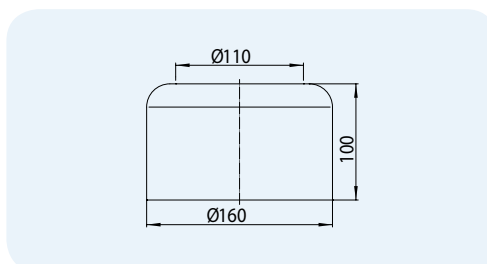


HL-br.	Dimenzija	Težina	EAN	Kom./Pak.
703	DN110	530 g	+507030	1

## HL WC-priključci – Pribor – Podaci

**HL7.WE WC-rozeta, deljiva**
**Podaci**

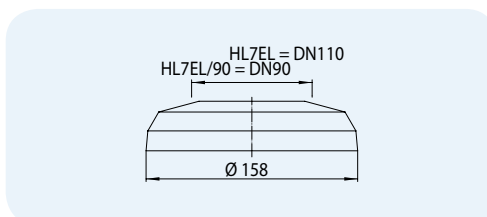
Materijal	PP (Polipropilen)
Priključak	Ø 160 mm
Izlaz	Ø 160 mm
Preporučeno za	vizuelna korektura kod vidljivih zidnih ili podnih priključaka
Dodatna informacija	deljiva rozeta za već završene WC-priključke



HL-br.	Dimenzija	Težina	EAN	Kom./Pak.
7.WE	DN110	140 g	+502073	30

**HL7EL WC-rozeta elastik, bela**
**Podaci**

Materijal	meki PE
Priključak	HL7EL.WE: DN110 HL7EL/90: DN90
Izlaz	Ø 158 mm
Preporučeno za	vizuelna korektura kod vidljivih zidnih ili podnih priključaka
Dodatna informacija	elastična rozeta



HL-br.	Dimenzija	Težina	EAN	Kom./Pak.
7EL	DN110	45 g	+500079	5
7EL/90.WE	DN90	45 g	+501076	5